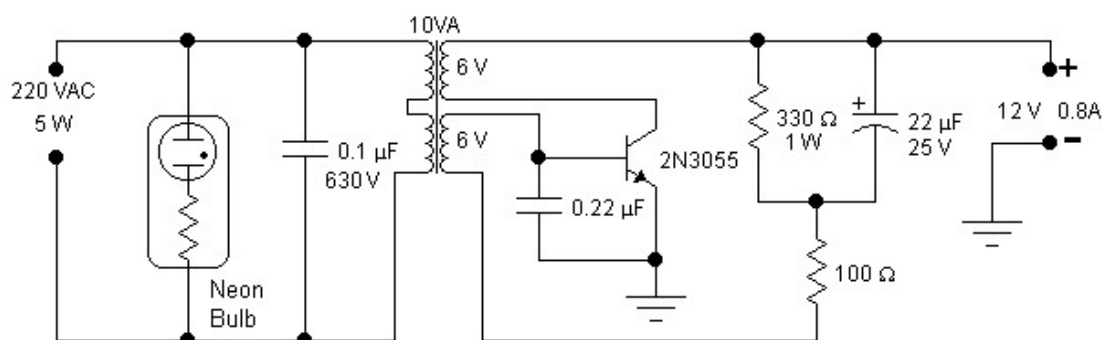


5W 转换器

对于这个简单的反向器你所需要的东西就是一个晶体管。这个电路的主要目的是为各种常接在主电源上的低功率电池充电器提供的，例如手机，电动剃刀等，即使是一个额定功率为 5W 的霓虹灯也能连接成功。只是使用能轻易获得的组件。



如上图所示，该变压器是一个带有两个 6V 线圈的 10VA 电源变压器。操作频率是在 70 和 190Hz 之间，取决于负载的性质。这个频率是大部分装置都可以接受的，但显然不适合驱动从属装置的频率，例如钟表或和小型电动机那些为了可靠地运行的取决于总频率的装置。晶体管不需要任何额外的散热片，如果已经有拼装在转换器提供的金属盒上的话。对于存在危险的电压输出，显示灯霓虹辉光会给出提示和警告。在输入供电线端装上 2.5A 的保险丝十分有用。操作很简单：打开装置并连接负载，观察着应该常亮的霓虹辉光灯：某些开关充电器要求一个有效的初始峰值电流短接输出，并关掉霓虹灯：这种情况下，你必须不断尝试连接负载直到它工作为止。输出短暂的短接和短暂的输入电压反相不会损坏装置。效率不是一个设计参数，但它被测得是 50% 到 60%。如果你的电压输入是 110VAC，你应该改变 0.1F 的电容器到 0.22F，440V。波形大概是正弦波。如果振荡没有设定的话，反接其中一个 6V 的线圈。